

~~1128-121~~
70

Инж. С. Н. ШМИДТ (ШКЛЪАР)

КУЗЭ ШТУКАТУРЛЫМО САЙРАК

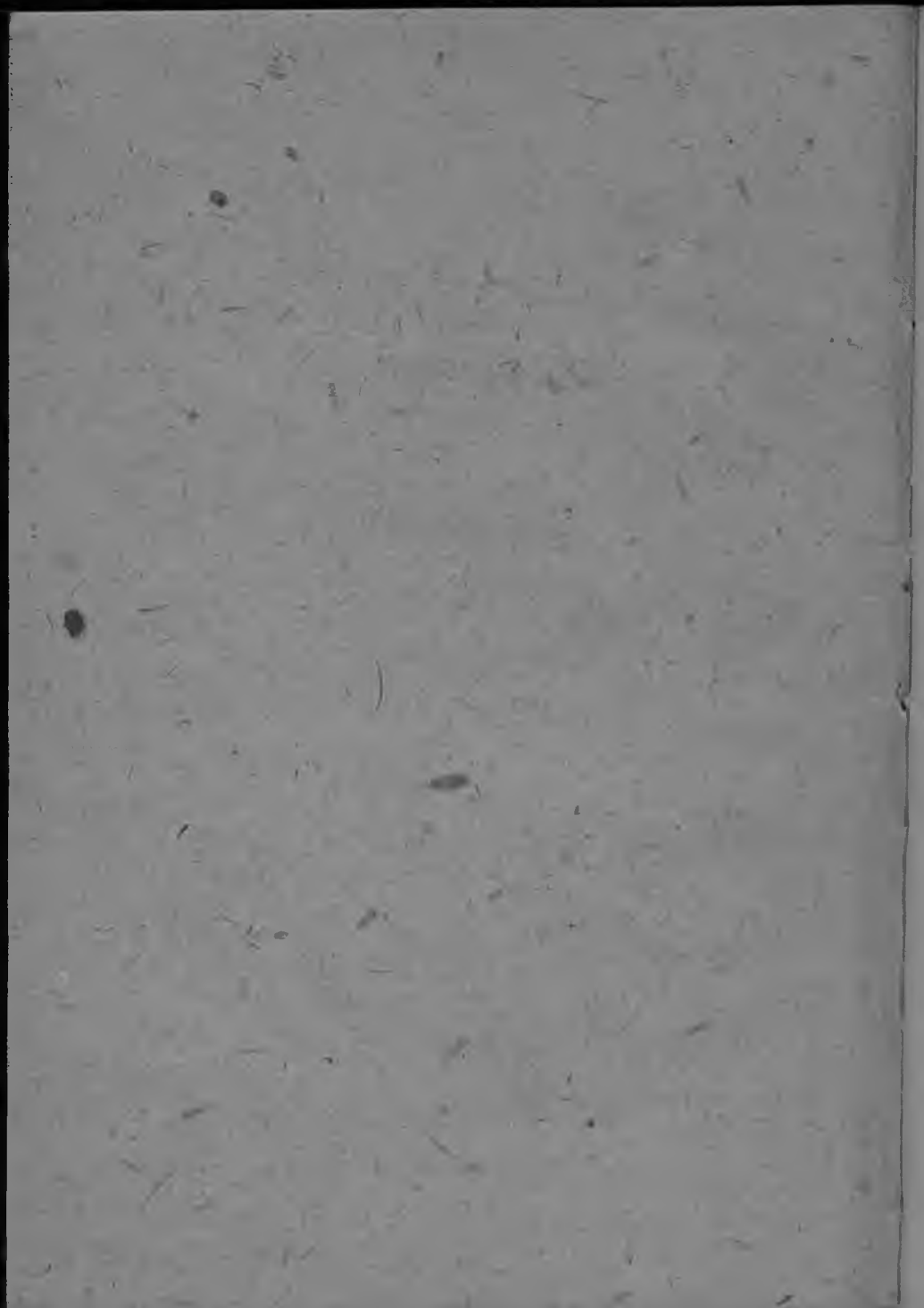
—II—шо НЫДЭЖ

175
—
698

Акуш 30 ур.
ТП-49-2-1

НАРКОМТЪАЖПРОМ САВЫКТЫШ
МОСКО

1932



~~НЗХ-10~~
10

Инж. С. Н. ШМИДТ (ШКЛЪАР)

Мав. Л.

2-906

КУЗЭ ШТУКАТУРЛЫМО САЙРАК

II-шо кыдэж

Г.П.Б. в ЛНГР.

Ц. 1933 г.

Ант № 57

Ииб. № 2197

НАРКОМТЪАЖПРОМ САВЫКТЫШ

Моско — 1932

Редактор *Алексеев*. Техредактор *Ландесман М.* Из-во НКТП. № 271.
ТП—49—2—1. Сдано в набор 29/VI-1932 г. Подписано к печати 20/IX 1932 г.
Бумага 82×111¹/₃₂. П. л. 2¹/₈. Количество знаков в листе 24.088.

Уполн. Главлита № В-19478

Заказ № 898

Тираж 3000

17 тип. треста „Полиграфкнига“ Москва, Шлюзовая наб., 10.

ОНЧЫЛ МУТ

ЦИТ йөн дэн штукатурлымо нэргэн каласымэ кнага-влак коклаштэ ты книшка кокымышо улэш.

1-ой книшкаштэ ты дум дэнак кум түрлө йөн дэн штукатурлымо нэргэн сэралтын: „руш“, „американ“ да ЦИТ йөн-влак нэргэн.

Ты кокымышо книшкаштэ кузэ стройкылан йамдылалташ, паша вэрым организоватлаш да ЦИТ йөн дэн штукатурлымо годым лапашым кузэ пуаш ту нэргэн ойлалтэш.

3-шо книшкаштэ штукатур производство пашам организоватлымэ нэргэн возалтэш.

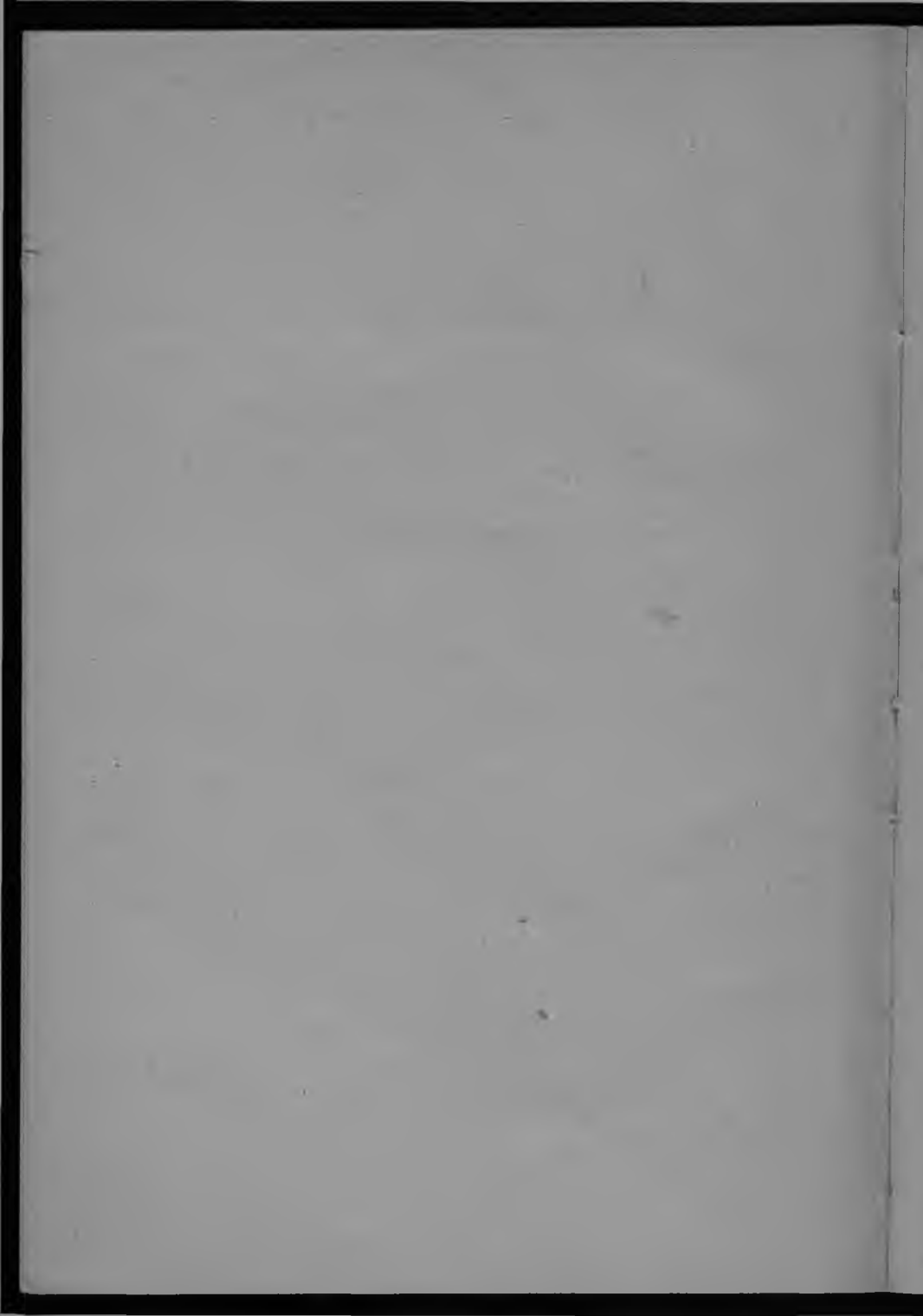
Кажнэ книшкажэ — күлэш материалым ситышашлыкын пуа. Тугат, лудшо-влак ты книшка-влакым, күлэш сэмын рят дэн лудын гын, сайрак лийэш ильэ, вэс түрлын каласаш — ончылтэн 1-ой кыдэж книшкам, вара 2-шо кыдэжым, пытартышлан 3-шо кыдэжым.

ЦИТ (Центральный институт труда) лукмо йөн (мэтод) дэн штукатурлымо пашам ыштымэ шотым да тудым организоватлымэ шотым лудшыман умландараш — мэмнан пашана.

Чыла книшка-влакат массылан лудаш йөршө ыштэн возалтыныт, утларакшым нуно стройко пашазэ дэн улыл тэхник тушкалан кэлыштаралтыныт.

АВТОР

1931 ий, 1 декабр.
Моско.



ПРОИЗВОДСТВО ШОТ ПОГЫНЫМАШ

— Погынымашым почылтмылан чотлэм, — Сэргэ-йэв йолташ каласыш. — Мэмнан производство шот кангашымаштэ штукатурлымо пашам тошто да у шот дэн ыштымэ нэргэн кутыралтэш (ойлалтэш). Тыдым Матвэйэв йолташ ойлэн пуа.

— Йолташ-влак, — манын Альэксандр Иваныч Матвэйэв ойлаш тунгальэ. — Мый икмонар кэчэ стройкышто лийым, штукатур-влакын паша ыштымыштым ончэн коштым. „Руш“ йөн дэн кузэ ыштымым ужым — тушто варэн шындымэ звэскам (намөтым) атэ (соксл) гыч кольмо дэн налын кудалтат, вара тудым шымартымэ пу онга дэн төрлатат да пытартышлан шымартаг. Тугак Амэрик солаштэ амэриканьэс-влакын паша ыштымыштым ужым. Нуно лапашым шымартымэ сталь онга дэн йыгат, вара пу онга дэн төрлатат да сталь онга дэнак шымартаг. ЦИТ йөн дэн штукатурлымымат ужым. Цитовэц-влак алэвастрдэгэчак ыштат; лапашым совла дэн налын кудалтат, пу онга дэн төрлатат да куго лұмын ыштымэ сталь öтык (гладилкэ) дэн шымартаг. Кажнэ цитовэц-пашазэ ышкэ пашажым ышта: иктыжэ лапашым кудалтэн шога, вэсыжэ төрлата, кумышыжо шымарта, т. м.

— Паша вэрыштэ көн могай вара?

— „Руш“ дэн „амэрикан“-влакын иккайрак: мучко, олмо сэмын, тошкалтыш ыштымэ рат укэ, лавран. Цитовэц-влакын моло сэмын — эрэ, мучко ыштымэ тошкалтыш олмэш ората — нөлталтшэ үстэл да орва-влак.

— Штукатурлымо паша кудыштын сайрак?

— Коч кунамат правилкэ дэн ыштымэ рушла штукатурлымо пырдыжын умбалжэ тёрлалтын гынат, шыма огыл, чоштра, удыркалалт пытэн. „Амэрикан“-влакын ту онга дэн йыгымышт годым тугайак чоштра, сталь онга дэн йыгымышт годым — сайак шыма лийэш.

— Цитовэц-влакын штукатурко умбалышт йылгыжшан, амэрикан йөн дэн штукатурлымо дэч шуко артык шыма лийэш. Паша лэктышыжэ тыгайэ:

„Руш“ штукатур-влак йэн йэда кэчылан 8 квадрат мэтрлэн ыштат, „амэриканьэс“-влак йэн йэда 14 квадрат мэтрлэн, а цитовэц-влакын паша лэктышышт кэчын йэн йэда 26 квадрат мэтр дэчат шуко лийэш.

Мэмнан строичэлствыштэ штукатур пашам шукужым „руш“ йөн дэн ыштат, „амэрикан“ йөн дэн — шуко гана шагал, цит метод дэн — икмонар корпусшто вэлэ.

Администрацэ чотлэн тыгэ луктын: „руш“ йөн дэн паша ыштымым ончымаштэ, цит йөн дэн ыштымэ годым, кажнэ квадрат мэтр штукатурко 50 ур шулдэщрак возэш. Палэ, моло метод дэч ЦИТ метод дэн ыштымэ наша сайрак да шулдырак. Чыла штукатур пашам ЦИТ йөн (метод) дэн ыштымашкэ кусараш күлэш, монарэ тыдым вашкэ ыштэна, тунарэ мэ пашазэ-влаклан вашкэ сай пёрт-влакым ыштэн шуктэна, тунарэ мэ 2-шо пәтиләткылан вашкэ пижына да тудым вашкэ шуктэн.

Матвэйэвлан пэш шуко йодмашым пуыч, тудо чылажланат вашмутым каласыш.

Прэнийыштэ штукатур-пашазэ-влак, бригадир, дэсәтник-влак лэктын ойлышт. Нунын коклаштэ куштылгырак пашам гына йоратышыжат палдырныш: нуно тыгэ ойлат:

— „Руш“ йөн дэн штукатурлымо дэч ЦИТ метод дэн штукатурлымо паша аламарак да йөсыракат— маньыч.— Тугэ гынат, шукужо ЦИТ метод вэлыш лийыч.

Администрацын лум дэн ойлышо (представичыл) чыла штукатур пашам ЦИТ метод дэн ыштымашкэ кусараш кёнымö ойжым каласэн пуо.

Погынымаш пытаргышэш ЦИТ представичыл Зыков йолташ лэктын ойлыш.

— Палэ, штукатур пашам ЦИТ метод дэн ыштымашкэ кусараш жап. ЦИТ метод (йөн) дэн штукатурлымашкэ моштэн, вашкэ куснышашлык, комиссышкэ ЦИТ методым палыдымэ-влак кокла гыч ик опытан штукатурлышым альэ бригадырым сайлаш, администрацэ гыч ик представичылым да ЦИТ гыч ик представичылым сайлаш күлэш. Штукатурлымо пашам ЦИТ метод дэн ыштымашкэ организоватлалтын куснышашлык, ты комиссэ дэн Матвэйэв йолташым стройкым йамдылаш ушэна. Комиссылан, чылаланат ЦИТ метод дэн ыштымаштэ паша шындымым да производством ышкэнжым сайынрак палэн налаш күлэш. Кусаркалымэ тошкалгыш (күвар) ората дэн орва-влак, күлэш инструмент-влак йамдылымэ лийэш гын, пашам кожгатэн кэртына.

Зыков йолташын каласымыж дэн кэлшышт. Комиссым сайлыштат, штукатурлымо пашам ЦИТ метод дэн ыштымашкэ вашкэрак куснышашлык комиссым стройко йамдылаш ушышт.

„РУШ“ ШТУКАТУР-ВЛАКЫН ПАША ВЭРЫШТ

Вэс кэчылан комиссэ 9 № корпус (чыла стройкын посна ужашыжэ) воктэн погыныш. Тыштэ штукатур-влак пашам „руш“ йён дэн ыштат.

Корпусыш пурымаштэ онга-влак, ломаш пўчкыш, шэлыштмэ трэнча кашак, йара пэчкэ, мэшак, шанча-влак, тулэч моло шўкшак, тўрлө кудалтыш-влак кийат. Корпус кўргыштө коридор (пөлэм-влак кокла вэр) мучко тўрлө шўкшак тэмын, нунын коклаштэ онга, кэрмыч, шэлышталтшэ трэнча-влак кийат.

— Финкэль йолташ, — малдэн Зыков администрацын прэдставичылжылан каласыш, — тыштэ субботникым ышташ сай лийэш ильэ, шуко сай матэриалым саклэн кодаш лийэш ильэ. Тыдым ончашат сай огыл: матэриалым тыгэ — кушко лийэ, тушко кудалтэна, а вэс вэрэ тудак огэш ситэ. Тыгэ ыштэн, стройкын акшэ волымо олмэш кўза вэлэ. Паша ыштымашат кужашыш шуйна.

— Зыков йолташ, чыным ойлэт, — манын Финкэль кэлшыш, — строичыл-влак тўрлө кўлэш матэриалым, кудалтышым ышкэ йырышт кышкымэ кўлдымаш тунэммашыштым альэ мартэнат кудалтэн огыт кэрт. Тыдын дэн пырля вий дэн кучэдалаш кўлэш. Ик администрацэ кўштымө дэн гына тыштэ нымом ышташ ок лий.

Зыков дэн йолташышт-влак ик пөлэм опса дэк мийышт, ту пөлэмыштэ ныл штукатур-влак пашам ыштат.

Пөлэмыштэ мучко тошкалтыш (кўвар) ышталтын. Тошкалтыш ўмбалнэ түрлө кўжгытан лэвэдыш онга дэн да туп онга дэн ышталтын: нуно кўчык мэнгэ-влакэш да шогалтымэ онга да пырньа мучаш-влак ўмбалам шарэн опталтыныт.



1-шо сўр. „Рушла“ пашам ыштымэ вэр. Чылэ вэрэат сайжат, порыжат пёрдалэш. Иктыжэ йашнык йарсымым вучэн шога... Тыгэ „рушла“ пашам ыштымын нымэ пайдажат укэ.

Сэдэ шарымэ онга-влак ўмбалнэ куго йашнык дэн лапаш, ик мэшак алэвастр, түрлө инструмэнт да шуко шўкшак-влак улыт. Ик пашазэ пырдыжыш лапашым кудалтэн шога, вэсыжэ тудым йыгэн мийа, кумышыжо йашнык гыч лапашым атышкэ опта, нылымышыжэ йашнык воктэн вэр йарсымым вучэн, пашадэгчэ шога.

— Мэмнан ончылно „руш“ йөн паша вэр, — манын Зыков каласыш. — Тыштэ пэшак лавран: күлэш үзгар-влак тошкалтыш ората ўмбалнэ кийат, йымалнат айдамысын кийат. Йолташ-влак, ончалза альэ: тошкалтыш ўмбалнэ мэшақыштэ ала цэмэнт, ала алэвастр, йара пэчкэ, йашнык, вэдра, кольмо, пымартымэ онга, шўкшак, адак — тўвө пырдыж дэнырак йара пэлбу-тылка шиша шканжэ вэрым муын. Ик манаш, — тыштэ рят укэ. Тыгай паша ыштымэ вэр — мучко зийаным конда: шуко матэрийал арам лийэш; ночко, шўкшак кўвар дэн пырдыжым шўктат.

Тыгай мучко ыштымэ тошкалтыш ўмбалнэ пашам ышташ онгай (каньылэ) огыл: вэлалт кайат — манын вэл ончэт. Тышкэ матэриалым пурташат онгай огыл: пөлэмышкат пураш ок лий. Паша пытымөнгө, тошкалтыш онга-влакым төрза (окна) коч кышкат, альэ конгашкэ кышкэн йўлатат. Ик квадрат мэтр штукатуркылан мучко ыштымэ тошкалтыш 12 ур гыч 18 урыш шуэш. „Американьэс“ -влакынат ыштымаштышт паша тыгайак.

— Тый, Зыков йолташ, мэмнан паша сэмнам күлэш нарак тэргышыч, — малдэн, комиссэ члэн Силин штукатур каласыш.

— Кумылланат ышак кэлшэ. Шинчэт, мый ожсэ-как штукатур пашам ыштэм гынат, ныгунам тыгайым эскэрэнат омыл. Частник-подрядчик дэн ыштымэ годсо тунэмаш аман пытэн огыл. Ындэ, рят укэм пөрвой ужмэм гай лийэ. Кузэ вара пашам вэстўрлэмдаш?

— Паша ратым вэстўрлэмдэн кэртына, тыдлан вэрчынак мэмнам комиссыш сайлэныт, — маньэ Финкэль, уло вийнам пыштэна — ыштэна.

Матвэйэв нымом ыш пэлэштэ: ты пашам ЦИТ организацэ дэн вэлэ төрлаш лийман, тудо ужын шогыш.

— Адыза йолташ-влак, 6-шо нómэр корпусыш кайэна, — маньэ зыков.

— ЦИТ йон дэн штукатурлымым ончэна.

ПАШАЛАН ЙАМДЫЛАЛТМАШ

6-шо номэр корпусыш пурымаштэ пэш чатката, эрэ. Корпус көргыштө коридор мучко эрэ, чатката, кўвар вакшылтмэ. Төрза (окна) дэн опса йанак-влакым шындымэ, опса-влак пыжыкталтмэ, төрза пу-влак шындылмэ. Потолокым онга дэн сырымэ. Ты онга-влак умбач агысыр трэнча-влак пудалалтыныт. Йужо пөлэм пырдыжым амэрик трэнча дэн ышталтын. Коридорышто, чыла пөлэм-влакыштат пэшак эрэ (ару).

— Мэ, кэрэк кунамат, — Зыков каласыш, — кўй, плотник, вўд кондымо турвам ыштымэ паша-влакым ончылтэн пытарэна, вара ижэ штукатурлаш тўнгалына. Моло-влак вэс сэмын ыштат: ончылтэн пөртым штукатурлат, вара вўд турвам ыштышэ-влак, плотник ээлектромонтёр-влак толыт. Нуно кажныжэ ышкэ пашаштым ыштат, пырдыжыштэ рожым шўткалат. Нунын почэш төрлатылаш штукатур-влакым угыч ужаш возэш. Тыгай угыч төрлатылмаш-влак йужо кунам чыла паша дэчат шэргэш возэш. Штукатур паша — пытартыш паша. Сандэнэ стройкым ышты-маштэ варажым локтылдымашын, штукатурлымо дэч ожно пөлэмым, кўвар вакшмым, мурйалан, провод-влаклан рожым шўтымым, моло пашамат пытарэн ыштыман. Штукатурлымо дэч вара чийазэ дэн ээлектрпровод колтышо гына пашам ыштат.

— Тыдэ чыла сай, — малдыш Матвэйэв, — тугат, мый ишанэнак ом шукто: чыла вэрэ тыгэ ышташ

тланда эрыкым пуат гын? Мут гыч, тэвэ пөрт кұварым налына: штукатурлымо годым ынжэ амыргэ манын, кұварым коч кунамат варажым вакшыт. Ындэ опса дэн төрза йанакым налына: нуным ончылтэнак шындылаш лийэш да, тугат, вэт, лачак, тунам нунын укэ жапышт лийын кэртэш: йа пушэнгэ ок лий (нымо дэн ышташ), йа йамдым налын кондаш корнын йөнжө ок лий. Чыла йамдэ лиймэшкэ вучэн шинчаш мо? Можыч, ончылтэнжым тунарак пашам молэмдашат ок кұл?

Зыков вашмутым пуо:

— Тэ, йолташ-влак, ышкат шинчэда: мэ алэвастр-дэгэчак, эркын кошкышо звэскан ошма дэн штука-турлэна. Тыгай штукатуркылан сайын пэнгыдэм шуаш, шинчашыжэ эрыкым пуман: пырдыжым чөгыт дэн пэркалаш, онгам кудалташ, рожым шўткалаш да монь ок йөрө. Адак кұвар онгажат малана орва дэн лапашым шупшыкташ, тошкалтышым ик вэр гыч вэс вэрыш кусарэн шындаш, паша вэрыштэ рат кондышаш вэрч кўлэш: кұвар вакшылтын лиймэ годым, пөрт кōргым ончалаш сайрак да вашкэ лийэш. Мэ нэлэ орва дэн лапашым шупшыктэна гынат, кұвар онга нымо ок лий. Мэ ындэ шуко пōртым штукатурлышна. Чыла вэрэат кұварым ончылтэн вакшына, тудо ныгунамат ыш локтылалт.

— Чо альэ! — Матвэйэв Зыков ойлымым пōлэн, пэлэштыш, — кұварым паркэт дэн альэ иктаж мо вэс тўрлө ўзгар дэн ыштымэ годым, тунам кузэ вара?

— Тыштэ нымогай йōсылык укэ: паркэтлымэ альэ вэс тўрлө ўзгар дэн ыштымэ кұвар йымач шэм кұварым ышталтэш. Тэвэ ты кұварым ончылтэн вакшытат, вара штукатурлымōнгө, эрэ кұварым сайын шымар-тэн оптат. Ындэ оксам моштэн кучылтмо дэн пашам кўчык жапыштэ шуктымo шотым налына. Чыла пашам ончылтэнак ытарэн ыштыдымэ годым шуко, пужэн уэш ышташ возэш. Ну, йōра: мут гыч, пужэн

ышташ мыланна жап укэ; кўварлан онга-влакат укэ; шокшо колтымо альэ вўд колтымо провод-влакым кондалтын огыл. Мом ышташ? —Налына да штукатур-лэна. Мо лийын лэктэш? Тунам ЦИТ метод дэн огыл, тошто йён дэнак штукатурлаш вэрэштэш: алэвастрым дугаш, мучко тошкалтышым ышташ, лапашым кид дэн нумалаш возэш. Пашазэ-влакын ыштымэ пашашт шинчаш ок кой, шуко пужэн ыштышаш-влак лийыт. Тыгэ ыштэн зийан вэлэ лийэш, —эн кўлэшыжым — пашам кўчык жапыштэ шуктымо олмэш, тудым шуйаш возэш. Тыгэ лиймөнгө, чыла пашам иктыж-вэсыж почэш рят дэн намийшашлан, сай паша планым ышташ кўлэш, матэрийалжат, пашазэ-влакат жапыштэ лийышт; тунам пашат сай лийэш, стройкымат вашкэ пытарэна. Тыгэ ышташ мыланна эрыкым пуат мо? Каласаш гын, эрыкым налшашлан мэ шуко кредална, тыдым мэ шуктышна. Тэвэ шукат ок лий Союзстрой ЦИТ¹⁾ йён дэн штукатурлымо паша нормым ончыктэн сэрэн. Ты сэрышын 2 да 3-шо странитсыштыжэ (§ 7) тыгэ ончыкталтын:

„Чыла тўн пашам штукатурлаш тўналмэ дэч ожно ыштэн пытараш кўлэш: кўварым вакшаш, йанак-влакым шындылаш, рож-влакым шўташ, мурйам лукташ, тулэч молымат. Штукатурлымо дэч вара чийазэ дэн эльэктромонтёр пашам гына ыштышт.“

— Чыла тугэ, Зыков йолташ, —малдыш Финкэль, — ындэ тэндан тушто мом ыштымым намийэн ончыкто.

Зыков коридор мучко изыш кайышат, ик пөлэмыш пурыш. Тудын почэш комиссэ члэн-влакат тушкак пурышт.

¹⁾ „ЦИТ метод дэн штукатурлымаштэ пашам сөвла да лумын онга дэн ыштымэ нэргэн,“ 1931 ий.

ЛАПАШЫМ ПУМАШ

Пөлэм окна көргө вэлэш куго йашнык шындалтын. Ты йашныкын пундашыжэ көргышкыла йоштэк лийын шога.

Йашныкын ончыл вэл пырдыжыштыжэ, пундаштэныжак, кұвар гыч $1\frac{1}{2}$ м йотын кұкшытыштө, рычаган кок кұртнө заслонка шогалталтын. Ик заслонкажэ йымалнэ йашныкан орва шога. Тыллэч изыш пэлнырак, кұвар ұмбалнэ, йашнык шога. Ты йашнык йоштэк тагына дэн бункэр вэлэн ушалтын.

— Мэмнан ончылно лапашым налын шогышо йашнык: мэ тудым бункэр манына, — Зыков умландараш пижэ. — Ты бункэрышкэ лапаш тыгэ толэш: нөлталмэ (подйомный) кран совлам кұлэш пачашыш шумэш кұзыкта. Күзэн шумөнгө, совла бункэр ұмбақ опталалтын, тушко лапашым пышта. Тышкэ йашныкан орвам намийатат; бункэрын заслонкажым почыт; тувэчын лапаш йашныкышкэ йогаш тўналэш. Вара орван йашныкэш лапашым тэмэн, тудым викак паша ыштымэ вэрыш шупшын нангайт.

— Ик жапыштак монар пачашыштэ пашам ыштэда? — манын Силин йодо.

— Кок пачашыштэ, йужгунам кум пачашыштэ, кұлэш горым чыла кут пачашыштат ышташ лийэш, — манын Зыков вашмутым пуо.

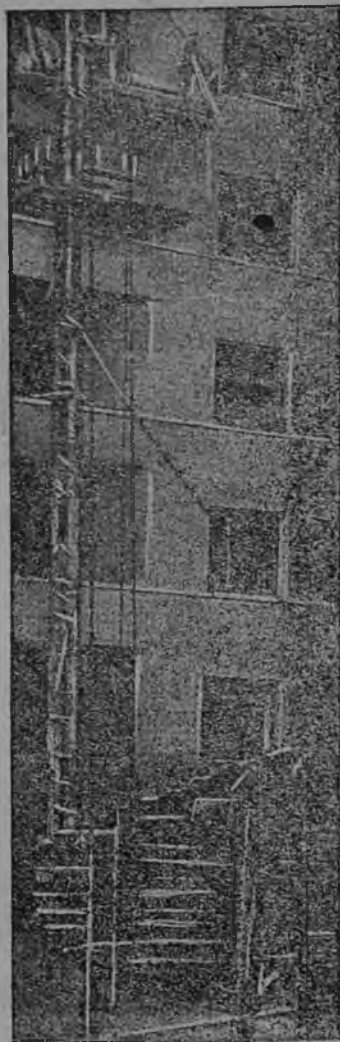
— Тэ лапаш пумашым кузэ төрлэда вара? Мут гыч, 2-шо альэ 3-шо пачашыш лапашым кузэ пуэда?

— Тўрлынат пуэна: йа иктаж нөлтымө кран дэн

палэ ик пачашыш пуэна, йа шиждарымэ (сигнал пумо) йоным ыштэна: лапаш кұзыктымым вуйлатышэ мэханик дэк онгырым электропровод дэн колтэна. Мэханик дэран пачаш номэрым ончыктышо приборым шогалтэна. Кумышо пачаш гыч йынгыртэна — тудын приборыштыжо кумытан цифрым ончыкталтэш. Нылымышэ пачаш гыч йынгыртэна — тудын нилытан цифр. Вестұрлынат ышташ лийэш: кандэ тусан лампэ чўкталтэш¹⁾ гын, лапаш кокымышо пачашыш пуалтэш; ужар гын, кумышышко, йошкаргэ гын, нылымышэ пачашышкэ пуалтэш.

— Йашнык ұмбалнэ совла кузэ опталалтэш? — Матвэйэв йодо.

— Бункэр дэн тайыл коклаштэ пурла могырым рожуло, — Зыков каласыш, — тўжвалнэ кидкучэман — площчадкэ. Совлам укосин¹⁾ — кран дэн кұзыктымё годым тыгэ ыштат: совла кўлэш пачашыш шуэшат, площчадкыштэ шогышо пашазэ совла ёрдыжэш кылдымэ кандрам шупшылэш. Ты жапыштэ совла пэл могырыш тайнэн йоштэк лийэшат, лапаш бункэрыш опталалтэш. Лапахтшым



2-шо сур. Нолтышө (п дйомный) кран, тудо кўлэш вэрыш шумэш арвэрым (настам) кўзыкта. Установкыжо тўжвалан ыштымэ.

¹⁾ Укосин — пырња дэн ыштымэ, кўшныжө кумлукан кўртнө мучашан, мэнгэ.

шахтэ подйомник ¹⁾ дэн кўзыктымө годым, лапаш опталалтым тўрлө куштылго йөн дэн мэханизайангдаш лийэш.

Ожно, стройкылан кўлэш бетоныш вишкыдым йоктараш ышталтмэ башньэ уло гын, тудым лапаш кўзыкташат йөнэштараш лийэш.

— Зыков йолташ, — манын адак Силин йодо, — раствором йамдэ кўй дэнак кўзыкталтэш улмаш. Тудым вара ныгунамат пудраташ ок воч мо? — тыдым каласэ алье?



3-шо сўр. Бункэрын заслонкыжо (капкасыже) почылтэш. Раствор ыштак йашныкыш кайа.

— Чын, лапашым йамдэ кўй дэн пуалтэш. Тугат, тудо кўшкө кўзэн, бункэр коч лэктын паша ыштымэ вэрыш мийэн шумэшкыже, ошма да моло нэлэ ужаш-влак пундашкэ шундэн (волэн), шинчыт.

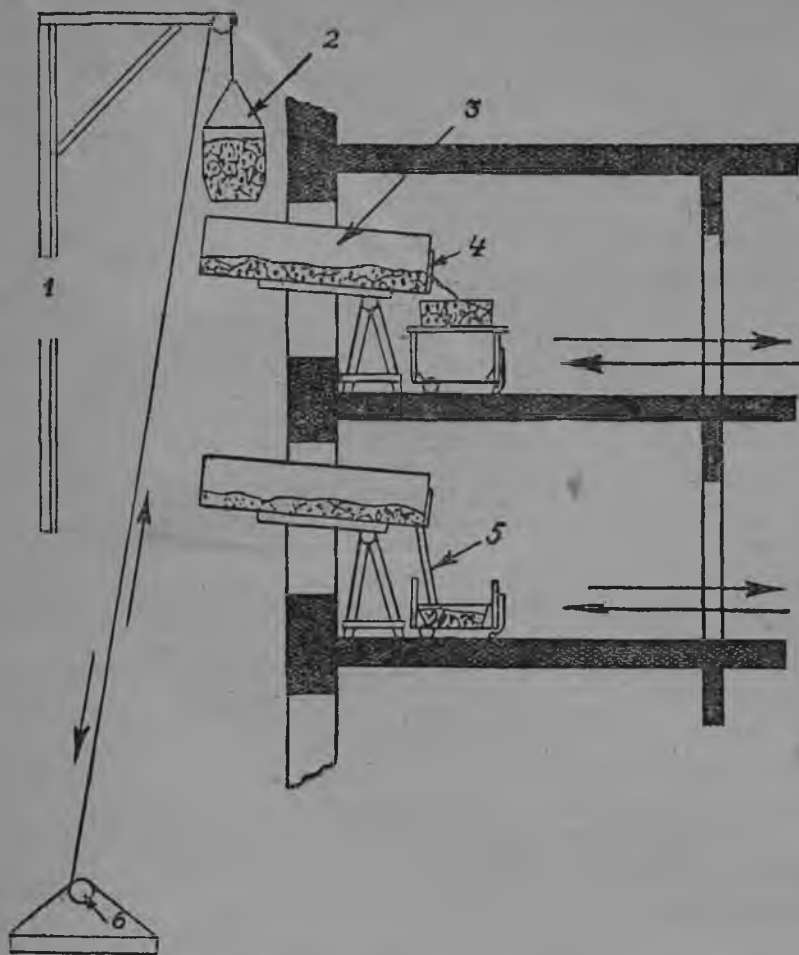
Сандэнэ лапаш үлнө нугыдырак, кўшнө вишкыдырак лийэш.

Тыгэ лийдымашын, лапашым налын шогышо пашазын кужо кучэман куго пудратымэ тойажэ уло. Ты пудратымэ тойа дэн тудо бункэрысэ лапашым пудратэн, үлкө заслонка дэк

волта. Польшкалышэ пашазэ-влакынат тыгайак, кўчыкырак кид кучэман пудратымэ тойашт уло. Ты тойа дэн нуно орван йашныкысэ раствором пудратат.

Вишкыдэ да нугыдо (грунтлан) лапаш ик жапыш-

¹⁾ Шахтэ подйомник — үлкат - кўшкат мучко коштшо рэшэткан совла.



4-шо сур. Тэвэ раствор пумашын схэмыжэ. Подйомник күлэш пачашыш күзыкта. Атэ гыч раствор бункэрыш, бункэр гыч орва дэнэ кондышто йашныкыш опталалтэш. Орвассэ йашныкым күлэш сэмын ұлкат волташ, күшкат күзыкташ лийэш.

так күлэш лийэш гын, тунам тэ күзэ ыштэда? — манын, Финкэль йодо.

— Мэ кочкунамат воктэнсэ пөлэмэш кок бункэрым йыгырэ төрлэн шындэна; күлэш годым кажнэ бункэржым кок ужашлан ойырэна.

Силин, бункэр йымалнэ шогышо орва дэк мийышат, — „Орва дэн икканаштэ моннарэ лапашым нангайаш лийэш?“ — манын йодо.

— Чыла годымат ончылтэн орваш 0,12 — 0,15 куб. мэтр йонгытан, 200-250 кг нэлгытан ик йашнык шындалтэш (күшан, альэ улан). Сай вакшылтмэ, тёр опымо кўвар дэн ик йашныкан орвам ик пашазэ куштылгын нангайа. Вик (туралан) нангаймэ годым,



5-шо сўр. Бункэрэш рас-
твор йёрымё мэшалкэ.



6-шо сўр. Йашнык шёрэшыжэ
корка дэнэ кэльяма сахалгын.

кок йашныкымат нангайаш лийэш: ик йашныкшэ улнё, вэсыжэ күшнё. Савырнымэ да пөлэмыш пуртымо годым вэс йэнг күлэш лийэш; тыдэ ала мо огыл: кок йашныкым икканаштэ нангайаш пайданрак: тыгэ вашкэрак шупшыкташ лийэш, да орват шагал күлэш.

— Тыгай йён дэн ыштымэ, нумалмэ лэч монар гана шулдэш да куштылгэш возэш? — манын адак Силин йодо.

— Моло годым лапашым йашныкэш альэ чанэш оптэн, носилка дэн нумалыт. Кок пашазэ улыжат 40-60 кг¹⁾ гына нумалын намийат; тагай паша пэшак нэлэ да ольан ышталтшан.

Орва дэн ик пашазэ икканаштэ 250 килограмым кум гана вашкэрак намийэн шукта; тошто йён дэн кок йэнг ыштымэ лэч тудо куд гана артык намийа. Тыгай йён дэн ыштымэ паша шуко гана куштылго.

¹⁾ кг — килограм

Тыгай пашалан ўдрамашымат, шагалрак вийан пöрйэ-
нгымат ушаш лийэш.

— Улыл йашныкышкэ вара лапашым кузэ йокта-
рэда?

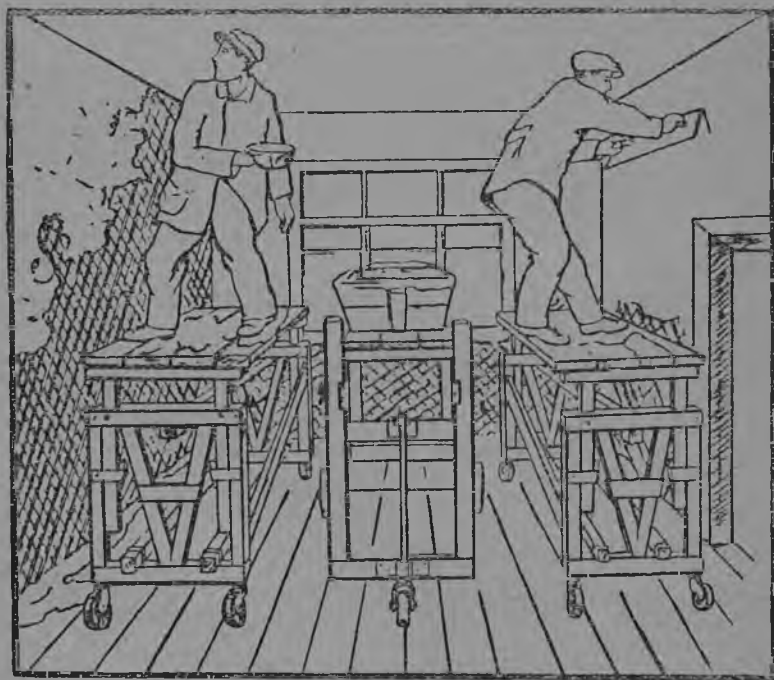
— Тагынам кучэнат, — Зыков вашмутым, пуо, —
тудын мучкыжо растворым ўлыл йашныкыш йоктарэна.

— Орва гыч йашныкым налыт, укэ?

— Укэ, ныгунамат огыт нал. Адыза, йолташ-влак
паша ыштымэ вэрыш кайэна. Тушто тошкалтышымат
орва влакымат паша ыштымаштак ончэна.

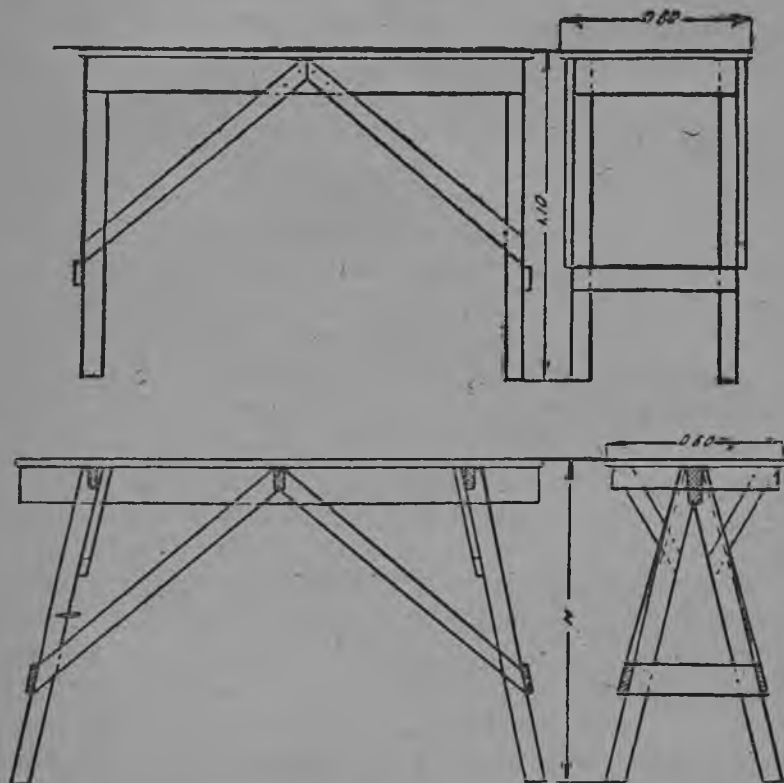
ЦИТ ЙӖН ПАША ВЭР-ВЛАКЫМ ОРГАНИЗОВАТЛЫМАШ

Комиссэ члэн-влак пурымо пӖлэмыштэ ик вэр гыч вэс вэрыш кусараш лийжэ да нӖлталанман кок тошкалтыш шога; нунын коклаштэ орва ўмбалнэ лапаш йашнык (сўр. ончо) улэш. Ик тошкалтыш ўмбал-



7-шо сўр. ЦИТ паша вэржэ. Ик цитовэч кышка, вэсыжэ тӖрлэп мийа.

нэ шогышо пашазэ лапашым пырдыжыш кудалтэн шога. Вэс тошкалтыш ўмбалнэ шогышө пашазэ пырдыжыш кудалтымэ лапашым тбрлата да шымарта. Пблэмыштэ — эрэ.



8-шо да 9-шо сўрэт-влак. Сэдэ чэртъож-влакым ончэн, плотныйк кэрэк могай стойкыштат козлам да ўстэлым ыштэн кэртэш.

— „Руш“ штукатур-влакын паша ыштымэ вэрыштым мэ ужнына, — Зыков каласыш. — „Американ-влакын“ палэ — тугайак. Мэмнан паша ыштымэ вэр моло-влакын дэч шуко сай?

Кўчыкын каласымэ годым — мэмнам паша ыштымэ вэрыштэ — эрэлык, рят, уто ўзгар укэ.

Паша ыштымэ чыла вэрат моганьэ лийман? Чыла вэрэ эрэлык лийжэ. Уто ўзгар ынжэ лий, кўлэш жаплан кўлэш ўзгар гына лийжэ. Чыла кид йымалсэ ўзгар-влакым рят дэн пышташ кўлэш: тутыш кучылтмо ўзгарэтым лышкэтрак пыштэ, шуэ кучылтмо ўзгарэтым — мўндыркырак пыштэ; пурла кидэш кучымо ўзгарэтым — ышкэ дэчэт пурла мogyрэш пыштэ; шола кидэш кучымэдым — шола мogyрыш. Ужыда, йолташ-влак, тыгай йўлам шукташ нымогай. йбсылык укэ, пэш куштылго.

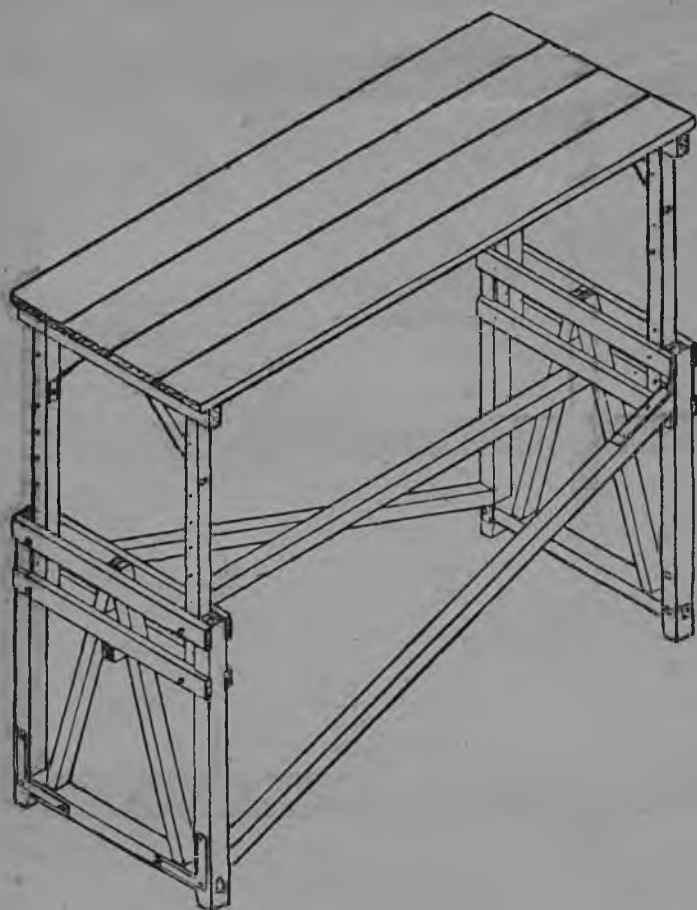
ЦИТ тошкалтыш-влак кэлшышан ышталтын. Нуно пэш онгай улыт: нуным пашазэ дэн пёртын кўкшытшым ончэн, кўлэш сэмын 1—1,3 мэтрлэн кўзыкташ лийэш. Ты тошкалтыш-влакын кольасашт уло; сандэнэ нуным тўрлб вэрышкат кусаркалэн кондыштараш лийэш. Нуно рончылтшан, пэшак пэнгыдэ улыт. Лапаш шупшыктымо орва сэмынак, нуным стройкышто гына огыл, заводуштит ышташ сай. Вара стройкышто погаш лийэш.

— Сай ўзгар, — малдыш Силин, — тугат, нуным стройкышто кычал ончо, пожалэ, ныгуштат от му.

— Мэ тыдым шинчэн шогэна, — манын, Зыков вашмутым пуо. — Тыгай тошкалтыш-влакым кўлэш нарэ йамдылэн шуктымэшкэ, кольасадымэ, нёлталтыман ўстэл-влакым ыштэн кучылташ лийэш. Тыдат ок лий гын, пёртым ончэн, 1—1,3 мэтр нарэ кўкшытан тыглай шагэ-влакым ышташ лийэш. Ты шагэ-влак пэш чоткыдак огытыл, кўкшытыштымат вашталташ ок лий, пэш кужашланат огыт тўсб да, тугэ гынат, нунын дэн пашам ышташ лийэш.

— Тошкалтыш дэн орва-влак мон кугыт лийыт?

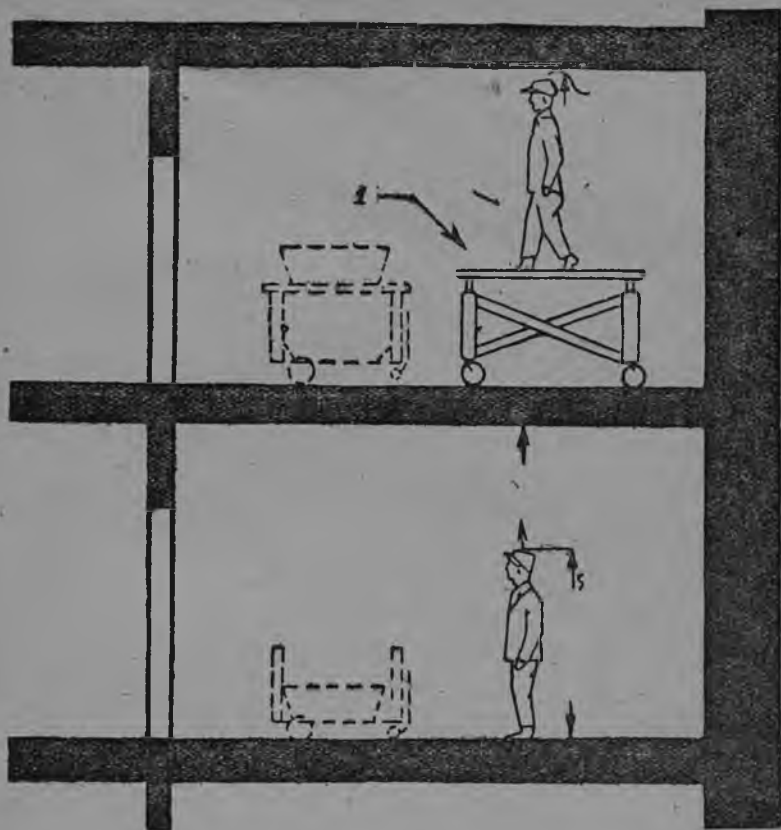
— Кум мэтыр кўкшўтан илымэ пёртлан кусаркалыман тошкалтыш-влакым 1—1,30 мэтр кўкшытан, 0,50 — 0,70 мэтр кумдыкан (лопкытан) 1,80 мэтр кужытан ышталтэш.



10-шо сур. Нёлталман циговский Устэл.

Орва-влакым 0,65 — 0,70 мэр кумдыкан, 1,30 мэр кужытан, 1 — 1,30 мэр кўкшытаным ышталтэш. Пытаргыш жапыштэ мэ нёлталтышан ўстэл дэн орва-влакым ышташ у конструкторым (пормым) муна. Нунын кўкшытыштым 1,60 мэр ышташ лийэш.

Тыгай тошкалгыш да орва-влак дэн илымэ пёртыштэ гына огыл, 3,50 мэр кўкшытан школ пёртыштат пашам ышташ лийэш.



11-шо сур. Помэщэнын кўкшытшө 2,90 мэтр, пашачын кўкшытшө 1,65—1,70 м вуйжыгыч потолокыш 0,2 м. Тывэчын үстэлын кўкшытшө 1 м.

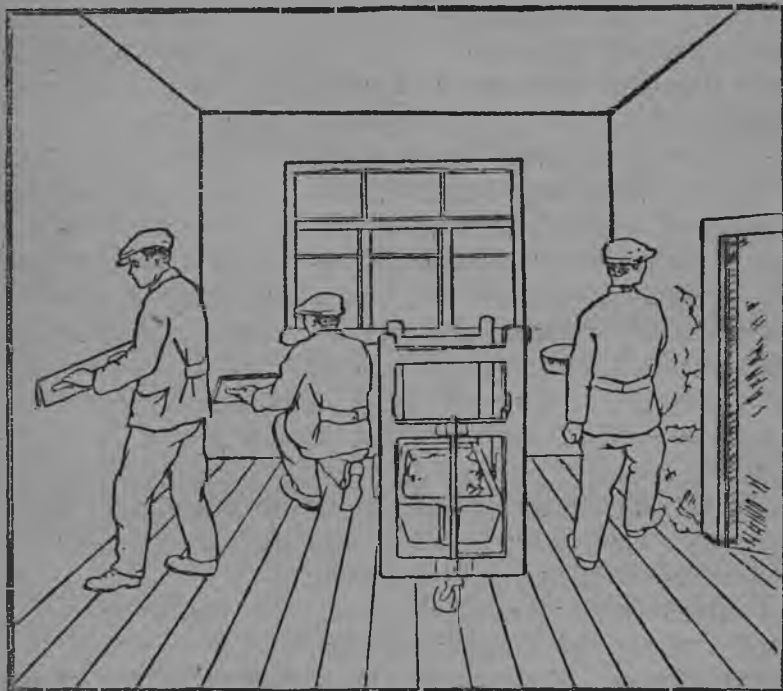
— Тошкалтышым мон кўкшыт ышташ кўләшым тэ кузэ палэда?

— Тыдым палаш йбсб огыл: пашазын кокла кўкшытшө — 1,65—1,70 мэтр, паша ышташыжэ онгай лийжэ манын тудын вуйжо дэч кўшкө, потолокыш шумэш, 0,20 мэтр вэрым кодаш кўләш, тыгэ чылажэ 1,85—1,90 мэтрм налаш лийэш. Тыгэ лиймөнгө, мутгыч, пөртын кўкшытшө 2,90 мэтр гын, мэ тышэч

1,90 мэтрим кудалтэн, пашмалымэ оратан кукшытшым муына.

Ты чотлымаштэ тыгэ лийэш: 2,90—1,90 мэтр, 1,0 мэтр: тошкалтышын кукшытшө гыч, пёртын кукшытшө 1 мэтр лийэш.

— Тэ пырдыжын ұлылышт-влакым кузэ штука-турлэда?



12-шо сур. ЦИТ'ын паша вэржэ. Кўвар онга гыч пашам ыштымэ.

Вашмутым каласымэ олмэш, Зыков тушто улшо-влакым кукшө, 3-шо пачашыш, тошкалтыш-влак укэ пöлэмыш нангайыш.

Тушто кўвар умбалнэ тошкалтыш орва шога; тудын ұлыл шөрлыкыштыжө лапаш тэмымэ йашнык.

Орва воктэн лапаш кудалтышэ пырдыжын ұлыл ужашышкыжэ лапашым кудалтэн шога. Вэс пырдыж воктэн тóрлатылшэ пашам ышта. Ваштарэш—шымартылшэ, пытартыш кудалтымэ лапашым ачалэн шымартыл шога. Пóлэмыштэ садыгак эрэ.

— Пырдыжын ұлылжым кузэ штукатурлымыдам ындэ палышна, — малдыш Силин.

— Зыков йолташ, тэ тошкалтыш дэн лапаш шупшыктымó орва-влакым кузэрак шындылыда, тыдым умландарэн пу альэ. Ик пóлэмэш монарым шындэда, нуным иктышт вэсышт лэч моннарэ тора шогалташ лийэш?

— Пашалан онгай ыштышашлан кúвар кумдыкын 10—15% нарэ вэрэшыжэ гына тошкалтыш-влакым шындылаш лийэш. Мут гыч, ты 5 мэтр нарэ кужытан, 4 мэтр нарэ кумдыкан, — чылажэ 20 квадрат мэтр кумдыкан — пóлэмэш кок тошкалтыш да лапаш шупшыктымó орвам шогалтымэ лачак лийэш. Кок тошкалтышын кумдыкышт 2,5 мэтр нарэ лийэш, кúвар кумдык гыч чылажэ 12,5% лийэш. Куго пóлэм-влакэш 3—4 устэлым шогалтат, изэ пóлэмэш — ик устэлым.

Лапаш шупшыкташ монар орва кúлэшым тывэч палат: мут гыч, 200 устэл кúлэш лийэш гын, тунам 50 орва сита: ныл гана шагалрак.

Тошкалтыш-влакым пырдыж дэч пэл мэтр (0,25) тораш шогалтымэ сайрак, лапаш орвам — йыгырэ шогалташ кúлэш. Тыдыжымат, тудыжымат кúлэш сэмын кусаркалаш лийэш.

— Ты тошкалтыш-влак мо акэш шогат, — манын Финкэль йодо, — нуно пашам шулдэштара гын?

— Заводышто шуко тошкалтыш-влакым ыштэн лукмо годым, нунын иктыжэ 40—50 тэнгэш возэш; нóлталалтшан устэл—20—50 тэнгэ. Сайын погэн, эрэак ұйлэн шогымо годым, нуно 3—5 ийышкэн тусат; ты

жапыштэ кажнэ үстэлжэ гыч 4000 м² 1) нарэ штукатур-
лалтэш. 1 м² тошкалтышын акшэ 1-ыр нарэ гына шо-
га. Тыдын ўмбақ эксплотацэ акым, тошкалтыш ку-
чылтмашым, раствор шупшыктымашым, рэмонтым (ол-
мыктымым) йэшарэна гын, тошкалтышын акшэ ик
квадрат мэтрлан 2-ыр дэч огэш артэ.

Тошкалтышым мучко ыштымэ годым, 1 кв. мэтр-
жэ 12-18—ырыш шуэш. Мэмнан завод стройкышто
чылажэ кок миллион (2 000 000) кв. мэтр нарэ пыр-
дыжым да потолокым штукатурлаш кўлэш.

Тугэжэ ты тошкалтыш-влак дэн ышытымэ годым,
200 000 тэңгэ утла шулдэштарэн кодаш лийэш.

Тыдлэч посна, шуко кожла матэрийалым саклэн ко-
даш лийэш, а мыланна нуно пэшак кўлыт. Мэмнан
тошкалтышна-влак ышкэ сэмынышт ик тўрлө пого
улыт. Кажнэ кучылт чарнымэ йэда конга тулыш
огыт пужактарэ. Тошкалтыш-влакын кум ийаш паша
ыштымэ срокыштым палмэ годым—туштат кожла ма-
тэрийал 100 гана шагалрак кўлэш, адак сэдэ ийлаш-
так ик пудат альэ кучэмат кўлэш ок лий.

— Тугэ, ЦИТ тошкалтыш-влакын пайдалыкышт
палэ,—малдыш Матвэйэв.—Мыйын адак йодмаш уло:
тыгай тошкалтыш-влак дэн талада пашам чыла вэрат
ыштыктат вара? Иктаж организацэ тыдлан торэш ок
шого?

— Колышт альэ,—Зыков каласыш.—Ончылтэн-
жым мыланна штукатурлымо пашам мучко лийдымэ
тошкалтыш-влак ўмбақ ышташ возо; нунын куго да
шэргакашан улмыштлан огыл, нуно малана мэшатлат
ильэ.

Тошто йөн дэн ыштымэ годым да алэвастр дэн
штукатурлымо годым, паша тыгэ ышталтэш ильэ:
пэрвой пырдыжын ўлыл ужашэшыжэ трэнча-влакым
кырэнат, мучко тошкалтышым ыштэна, тудын ўмбақ-

1) м²—квадратнэ мэтр.

күзэн шогалын, пырдыжын күшыланжэ да потолокэш трэнча-влакым пудалэн, вара штукатурлаш пижына ильэ. Потолокым да пырдыжын күшылжым штука-турлэн пытармөнгө, тошкалтышым рончэн, пырдыжын ұлыл вэлжым штукатурлена ильэ.

ЦИТ метод дэн паша моло сэмын ышталтэш: мэ штукатурлымо годым лапашым икканаштак уло күжгытшө дэн огына шүрэн шындэ: изын-изын лончылэн шүрэн, ончылтэн, йамдылымэ вэр-влакым пэтырэн мийэна. Вэс тұрлын каласымаштэ, малана пырдыжын күкшыжымат, ұлылжымат ик жапыштак штукатурлышашлык лийжэ.

Тыгэ ыштышаш вэрч, мэ мучко тошкалтышлымэ түрлө йөн-влакым ыштышна. Нунын дэн пашалан пижмэ годым малана палэ лийэ: үстэл ұмбалан шогалын, потолокым штукатурлаш, пөлэм пырдыжым ышташ, йужэрыктыш йөным (вэнтильацым) ышташ, чийалтымэ да электромонтьор пашам ышташ пэшак онгай.

Мэ Союзстройлан кусаркалаш лийшэ тошкалтыш-влак дэч посна пөрт көргыштө моло түрлө тошкалтыш-влакым ышташ ок күл — манын, ышкэнан ойнам каласышна.

Союзстрой мэмнан каласымэ дэн кэлшэн, тудым пэнгыдэмдыш.

Ты шотышто Совет Ушэм ВСНХ-ан 1931 ийын 2-шо ийульысо распорәжэнийжэ уло: „Пөрт көргысө стройко пашам ыштымаштэ мучко ыштымэ тошкалтыш-влакым, орван тошкалтыш-влак дэн да шагэл-үстэл-влак дэн вашталтымэ нэргэн.“ Ты распорәжэнийыштэ тыгэ каласалтын:

„Мучко тошкалтышлымым, көргө стройко пашаштэ гына огыл, чыла вэрат чараш. Штука-турлымо, чийалтымэ, электромонтаж пашам, олмыктылмо, тулэч моло көргө паша-влакым ыштымэ годым, ЦИТ орван тошкалтыш да үстэл-влак дэн ыштыман“.

Ты распоряжэньийыштак, штукатурлаш күлэш лапашым, мэмнан бункэр коч йоктарымэ да арва дэн шупшыктымө схэм дэн намийаш күшталтын.

Ужыда ындэ, чыла пашам мэмнан тошкалтыш-влак дэн ышташ күштымө гына огыл, тыштэ тошто тошкалтыш дэнат ыштымым йалтак чараш күшталтын.

Тыдын дэн комиссэ тошкалтыш-влак нэргэн кутырымашым пытарыш.



13-шо сур. Тыштэ, чыла ЦИТ-ын штукатурлымо инструмэтышт да приспособляэнышт-влак.

— Адыза үлкө волэна, — маньэ Зыков. — Мый талада кладовойшто кийышэ ЦИТ инструмэнт-влакым ончыктэм. Штукатур пашаштэ ЦИТ методыш куснымо годым, нуно эн күлэш тун үзгар улыт.

Кладовой воктэн нөлталалтшан тошкалтыш-влак шогат, туштак адак лапаш шупшыктымө орва. Зыков инструмэнт-влакым тошкалтыш дэн орва умбак шалатэн оптышат, умландарэн ойлаш тунгалэ.

— Мэ лапашым совла дэн кудалтэна (13—1). Оңайдымырак вэрыш лапашым „ЦИТ кольмо“ дэн кудал-

тэна, ты кольмо дэнак йыгэн шүрэна; кольмым совлашкэ пуртэн шындаш онгай гына (9). Пырдыжыш кудалтымэ лапашым кужырак кучэман онга дэн, альэ амэрик формо онга дэн йыгэн төрлатэна (3). Вишкыдэ нэнчым төрлэн шымартымэ годым, шымартымэ ўзгар лывыргак ынжэ лий манын, кок кучэман куго сталь йыгымэ онга дэн шымартэна (1 да 2).

Төрсыр, вэр-влакым ик кучэман амэрик сталь йыгымэ онга дэн шымартэна (12). Йоштэк лийшэ вэр-влакым ик төр ыштымэ висам (шаблоным) төрза йанак воктэн пыштэн, правилэ сэмын шупшылына (4). Пусакысэ лакатам альэ мўгылгэн лэкшэ төрсыр вэр-влакым, кок монарым пусакан ыштэн, ваш ушымо фасонан төрлымө ўзгар дэн ачалэна, вара тудым фасонан сталь ўзгар дэн шымартэна (6 да 7). Пытартышлан пусак-влакым кум пусакан пўчкыш ўзгар дэн альэ лўмын ыштымэ ангысыр йыгымэ онга дэн чышт эрыктэн шымартэна (11). Галтьэл-влакым—тыглай шиша дэн альэ төр ыштымэ виса дэн төрлатэна; кок пырдыж кокла-влакым лўмын ыштымэ кок пачашан төр виса дэн төрлэна (5).

Лапашым тойа дэн пудратэна — тудым мэ ончылтэнак ужна. Тэвэ мэмнан чыла тўн инструмент-влак тыгай улыт. Нунын нэргэн мэ кōлан могай пашам ыштышашым пōлкалымэ шотым да ЦИТ¹⁾ метод дэн пашам кузэ организоватлымым умландарымэ годым ойлэна.

Тыштэ комиссэ члэн, „руш“ метод дэн штукатуриглышэ, Силин йолташ, тыгэ каласыш:

— Мый тошто штукатур улам гынат, сай у паша-влаклан торэш ом шого. Озанлык шотым вуйлатышылан кызытак ЦИТ инструмент, ўзгар-влакым ыштыктэн налаш кўлэш; тушкэн вашкэрак бригадэ-влакым йамдылаш пижман. Матвэйэв йолташ ойлымо тэмпл-вла-

1) „Штакатур паша“ нэргэн 3-шо кыдэж кнагам ончо.

кым ушэштэрэтат, кид лүгышташ тўнгалэш. Моннарэ матэрайалым, пашазэ вийым арам каймэ дэч утарэн кодэна; нуно вэт чыла социализм строичылствын подышкыжо пурат.

Комиссэ тыгэ пунчальэ:

Тошто штукатур-влак, паша ыштымашкэ у шотым пуртымьлэч лүдтэгэчэ, пашам чыланат ЦИТ метод дэн ышташ тўнгалшашлан, Силинлан ышкэ йолташыжэ-влак коклаштэ умландараш кўшталтэш.

Постройкомлан пэрвойак—пошкыдо стройкысо постройкикомым „руш“ метод гыч ЦИТ методыш куснымашым эн сай организоватлымэ шотышто соцсорэвнованьыш ұжаш; вара—ЦИТ метод дэн ыштымэ пашалан эн сай тошто штукатур бригадэ-влак коклаштэ соцсорэвнованьым организоватлаш.

Озанлык вуйлатышылан вашкэ гына ЦИТ инструмент, пого ұзгар-влакым йамдылэн, нуным пашайэнг-влаклан пуэдэн, ЦИТ паша методыш куснаш кўшталтэш.

Вуйлымаш

Ончыл мут	3
1 пӧлка. Производство шот погынымаш	5
2 пӧлка. „Руш“ штукатур-влакын паша вэрышт	8
3 пӧлка. Пашалан йамдылалтмаш	11
4 пӧлка. Лапашым пумаш	14
5 пӧлка. ЦИТйӧн паша вэр-влакым организоватлымаш .	20

3
5
8
1
4
20

587656

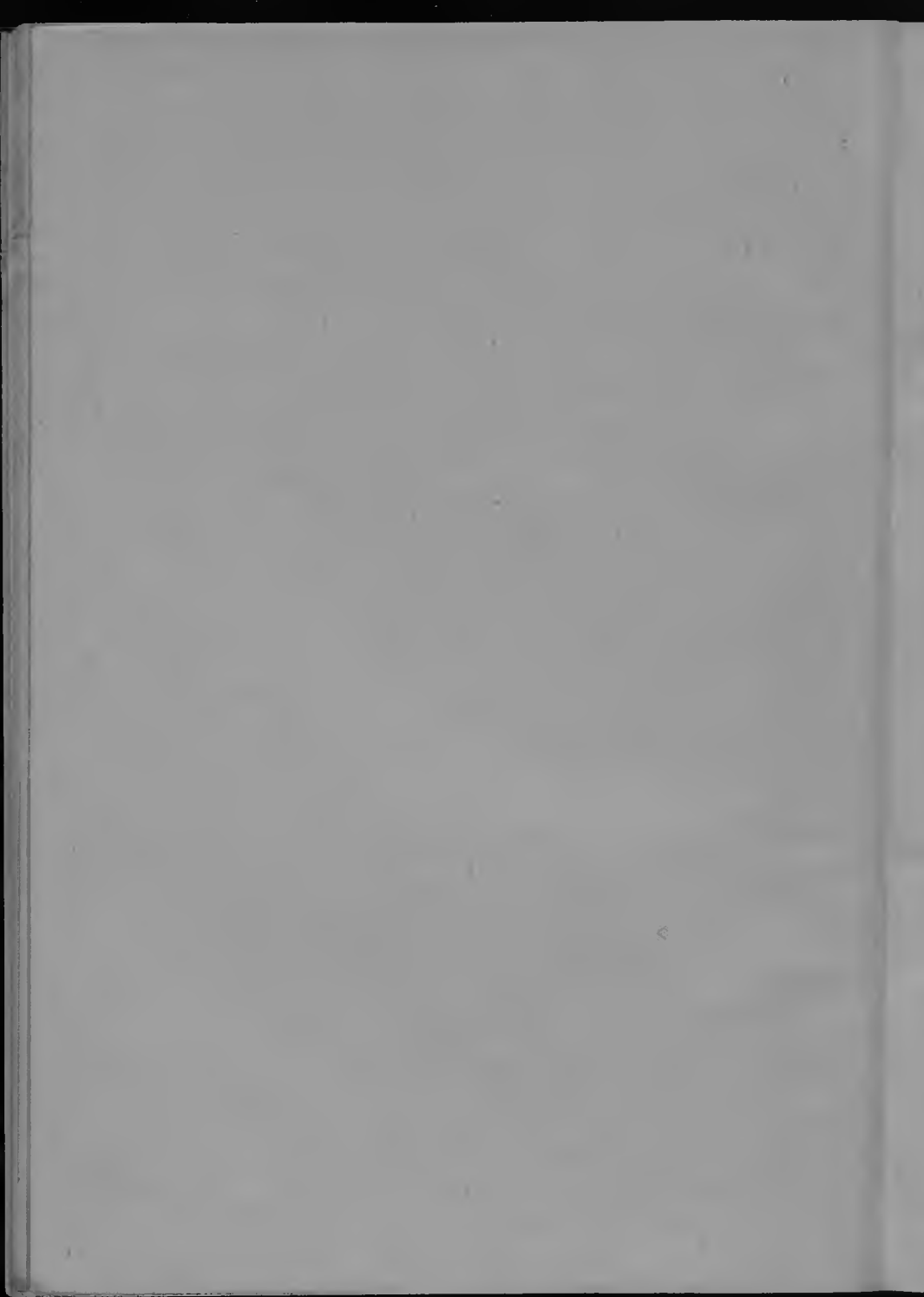
Мар. л.

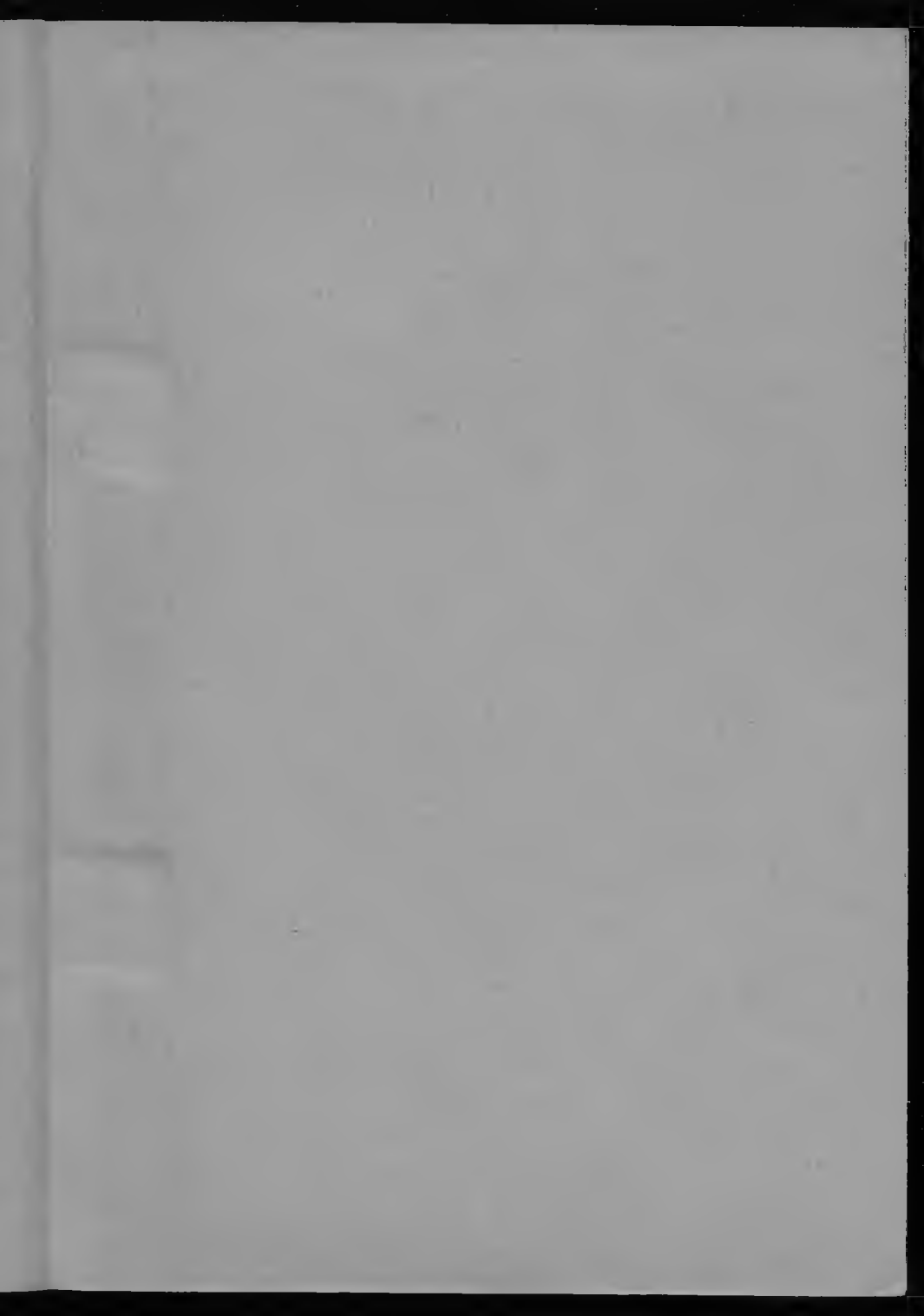
2-906

Инж. С. Н. ШМИДТ
КАК ЛУЧШЕ ШТУКАТУРИТЬ
Выпуск II

На марийском языке
(восточно-луговое наречие)

ИЗДАТЕЛЬСТВО НАРКОМТЯЖПРОМА, БЮРО НАЦТЕХЛИТЕРАТУРЫ
Москва, Деловой двор, пл. Ногина





H Map
2-906